

L2 access control systems e.K.  
Peutestrasse 53  
D-20539 Hamburg  
Germany

Produkt-Hotline  
+49 40 78 01 86 95  
info@L2acs.de  
www.L2acs.de

## L2 Key-Controller

Technische Montage- und Gebrauchsanleitung



## 1. Allgemein

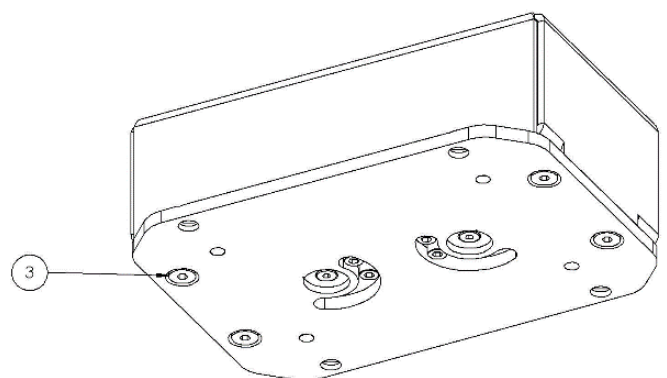
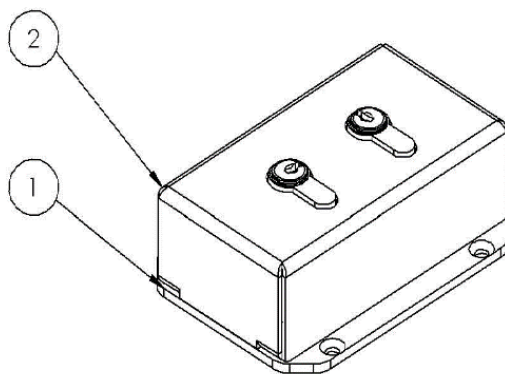
Der Key-Controller dient zur kontrollierten Ausgabe eines Schlüssels  
Der Key-Controller ist vorgerüstet zur Aufnahme von 2 DIN-Profilhalbzylinder (30mm)  
(nicht im Lieferumfang enthalten)

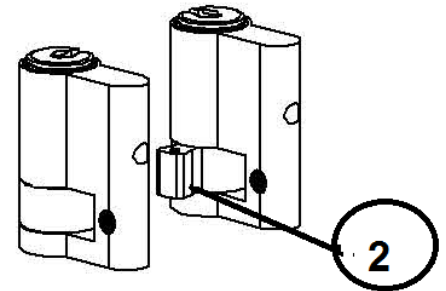
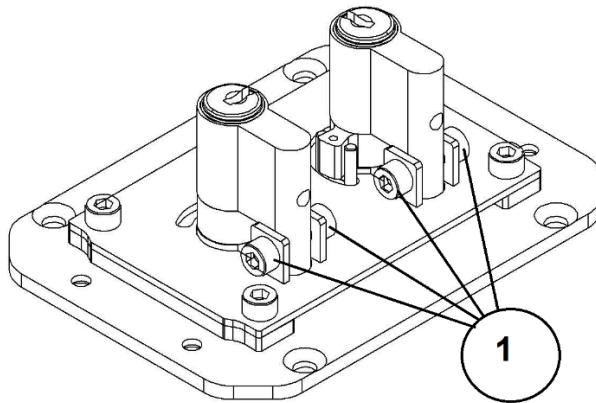
## 2. Lieferumfang

- 2.1 Key-Controller
- 2.2 Befestigungsschrauben für Profilzylinder (4 Stck.) M5x6
- 2.3 Federring (4 Stck.) 5mm
- 2.4 Senkkopfschrauben für die Montage in einem Gehäuse (4 Stck.) M5x6  
oder
- 2.5 Sicherheitsschrauben für eine Wand/Anschaubbefestigung (4 Stck.) M5x25
- 2.5 Dübel (4 Stck.) MS5x18
- 2.6 BIT TX25 (1 Stck.)

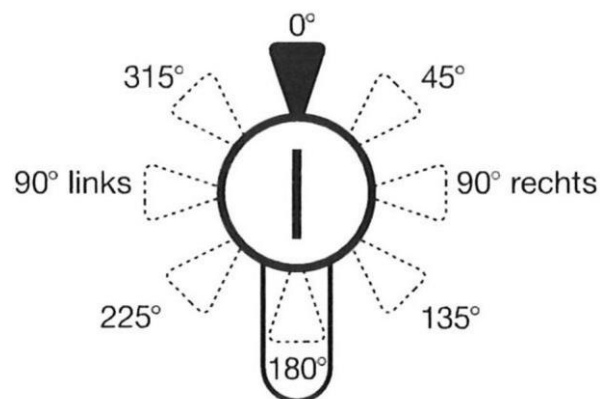
## 3. Montage

- 3.1 Deckel abschrauben  
Die 4 Schrauben ③ entfernen. Sollte der Key-Controller bereits in einem Gehäuse montiert sein, dann müssen zuerst die 4 Schrauben ② entfernt werden





- 3.2 An den Profilzylindern ist die Schließnase ② einstellen  
 Linker Zylinder auf 0° (12Uhr), Rechter Zylinder auf 90° links (9Uhr)
- 3.3 Um die Profilzylinder einzubauen, sind die 2 Schrauben ① M5x16 zu benutzen.  
 Diese nur **HANDFEST ANZIEHEN!** (Zylinder müssen sich leicht drehen lassen)



**ACHTUNG !**

Die zwei Profilzylinder Nasen müssen unterschiedlich eingestellt sein. Die Schließnasen müssen sich jeweils zwischen den 2 Stiften befinden

- 3.4 Auf einwandfrei Funktion Prüfen  
 3.5 Deckel aufsetzen und verschrauben (Falls erforderlich Schraubensicherungslack verwenden)  
 3.6 Key-Controller dann wieder im Gehäuse oder Aufputz montieren.

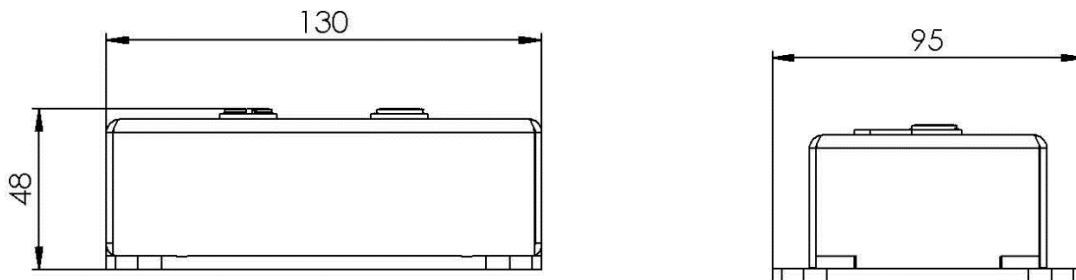
## 4. Bitte beachten

- 4.1 Umwelteinflüsse können dazu führen, dass es zu Flugrostbildung kommen kann. Flugrost ist kein Rost der Material durchfressen kann. Um Flugrostbildung zu vermeiden, sollte der Schlüsselkasten regelmäßig mit einem geeigneten Edelstahl Pflegemittel gereinigt werden.

## 5. Instandhaltung

- 5.1 Mindestens 1x jährlich zu inspizieren und warten

## 6. Maßzeichnung



## 7. Technische Daten

Abmessungen: 48 x 130 x 95mm (H x B x T)

Material: Gehäuse Edelstahl  
Zylinder Messing, vernickelt (wenn werkseitig montiert)