

montageanleitung

L2 schlüsselkasten typ 39

L2acs.de



Technische Montage- und Gebrauchsanleitung

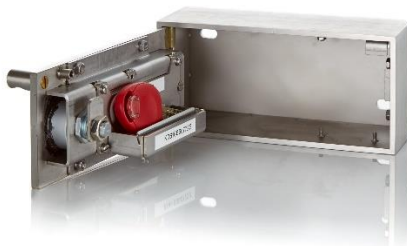
L2 Schlüsselkasten Typ 39

für eine horizontale Montage

Tür mit Codeschloss KL1000

L2 access control systems e.K.
Peutestrasse 53
D-20539 Hamburg
Germany

Produkt-Hotline
+49 40 78 01 86 95
info@L2acs.de
www.L2acs.de



© L2 access control systems e.K.
Technische Änderungen vorbehalten

Schlüsselkasten Typ 37
mit Codeschloss KL1000
ma510590-de-001

1. Allgemein

Der Schlüsselkasten dient der Aufbewahrung von Schlüssel (Siehe Punkt 4)

Abmessungen: 170x80x60mm (HxBxT)

Material: Edelstahl – Gehäuse 4mm, Tür 5mm

2. Lieferumfang

2.1 Gehäuse mit Schlüsselwanne zur Aufnahme von Schlüssel, Transponder oder Karte

2.2 Beipack mit Schrauben und Dübel

3. Montage

Die **HORIZONTALE** Montage sollte an einer wettergeschützten Stelle, in oder auf einer Wand, (z.B. in Nischen, Durchgängen, unter Vordächern) erfolgen.

Schlüsselkasten mittels der mitgelieferten Dübel und Schrauben anbringen.

Sollte die Stelle an der der Schlüsselkasten befestigt werden soll, dass mitgelieferte Befestigungsmaterial nicht geeignet sein, bitte geeignetes beschaffen.

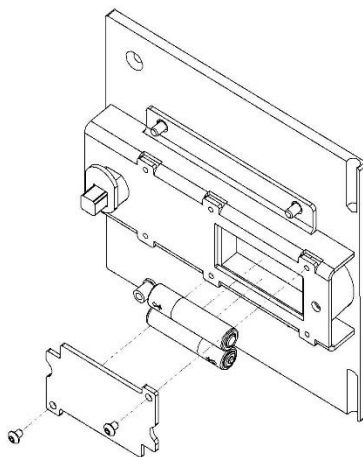
4. Bitte beachten

Im Schlüsselkasten Typ 39, welcher im Außenbereich angebracht ist, dürfen nur Schlüssel deponiert werden für Toranlagen, Schranken usw..

Es dürfen keine Schlüssel deponiert werden die den Zugang zu Gebäude oder Gebäudeteilen ermöglichen.

Dies gilt auch wenn der Schlüsselkasten mit einem Türüberwachungskontakt ausgerüstet sein sollte.

5. Batteriewechsel



6. Maßzeichnung

