

# montageanleitung

## L2 schlüsselkasten typ 35

L2acs.de



Technische Montage- und Gebrauchsanleitung

L2 access control systems e.K.  
Peutestrasse 53  
D-20539 Hamburg  
Germany

### L2 Schlüsselkasten Typ 35

### Tür mit Codeschloss Typ KL100

Produkt-Hotline  
+49 40 78 01 86 95  
info@L2acs.de  
www.L2acs.de



© L2 access control systems e.K.  
Technische Änderungen vorbehalten

Schlüsselkasten Typ 35  
mit Codeschloss KL1000  
ma510500-de-001

### 1. Allgemein

Der Schlüsselkasten dient der Aufbewahrung von Schlüssel (Siehe Punkt 4).

Abmessungen: 150x150x100mm (HxBxT)

Material: Edelstahl – Gehäuse 4mm, Tür 5mm

### 2. Lieferumfang

2.1 Gehäuse mit 1 Haken ( max. 5 möglich) oder alternativ

Schlüsselanhänger / Kupplung – (max. 4 möglich)

2.2 Beipack mit Schrauben und Dübel

2.3 Bedienungsanleitung für das Schloss

### 3. Montage

Die Montage sollte an einer wettergeschätzten Stelle, in oder auf einer Wand, (z.B. in Nischen, Durchgängen, unter Vordächern) erfolgen.

Schlüsselkasten mittels der mitgelieferten Dübel und Schrauben anbringen.

Sollte die Stelle an der der Schlüsselkasten befestigt werden soll, dass mitgelieferte Befestigungsmaterial nicht geeignet sein, bitte geeignetes beschaffen.

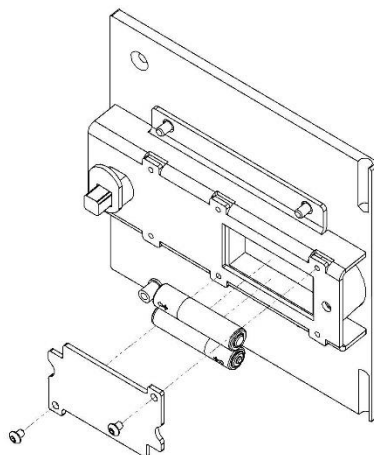
### 4. Bitte beachten

Im Schlüsselkasten Typ 35, welcher im Außenbereich angebracht ist, dürfen nur Schlüssel deponiert werden für Toranlagen, Schranken usw..

Es dürfen keine Schlüssel deponiert werden die den Zugang zu Gebäude oder Gebäudeteilen ermöglichen.

Dies gilt auch wenn der Schlüsselkasten mit einem Türüberwachungskontakt ausgerüstet sein sollte.

### 5. Batteriewechsel



### 6. Maßzeichnung

