

Technische Montage- und Gebrauchsanleitung

L2 access control systems e.K.
Peutestrasse 53
D-20539 Hamburg
Germany

Produkt-Hotline
+49 40 78 01 86 95
info@L2acs.de
www.L2acs.de

L2 Schlüsselkasten Typ33

12V-DC oder 24V-DC



1. Allgemein

Der Schlüsselkasten dient der Aufbewahrung von Schlüssel (Siehe Punkt 4.)
Mit Schlüssel- und Türüberwachung.

Es gibt zwei Varianten:

- 1) 12V-DC
- 2) 24V-DC

Der Schlüsselkasten kann an einer Gefahrenmeldeanlage angeschlossen werden.

2. Lieferumfang

- 2.1 Schlüsselkasten mit 5 Meter Anschlusskabel
- 2.2 Schlüsselüberwachung (Hilfszylinder mit Schlüsselring)
- 2.3 Tür Überwachungskontakt
- 2.4 Dübel-FU 8x40 (4 Stck.)
- 2.5 Senkkopfschraube 5x40 DIN97 (4 Stck.)

3. Montage

- 3.1 Schlüsselkasten mittel der mitgelieferten Dübel und Schrauben anbringen.
Sollte die Stelle an der der Schlüsselkasten befestigt werden soll für das mitgelieferte Befestigungsmaterial nicht geeignet sein, bitte geeignetes beschaffen.
- 3.2 Der Hilfszylinder kann gegen einen ihren eigenen Zylinder (z.B. Schließanlagen-Zyl.) ausgetauscht werden.
Hierzu bitte die 3 Schrauben (Abb.1) lösen und das Seitenteil Herausnehmen. Dann den Zylinder austauschen. Vorher Schließbart einstellen auf 90° links (Abb.2)

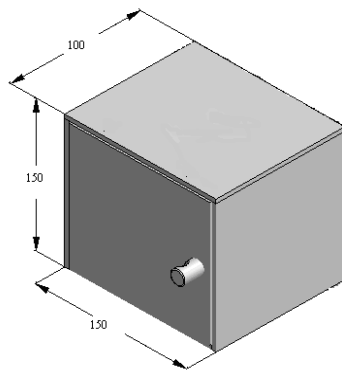
4. Bitte beachten

- 4.1 Im Schlüsselkasten Typ 33, welcher im Außenbereich angebracht ist, dürfen nur Schlüssel deponiert werden ohne höhere sicherheitsrelevante Bedeutung, z.B. Schlüssel zu Parkhäuser, Treppenhäuser usw.
- 4.2 Umwelteinflüsse können dazu führen, dass es zu Flugrostbildung kommen kann. Flugrost ist kein Rost der Material durchfressen kann. Um Flugrostbildung zu vermeiden, sollte der Schlüsselkasten regelmäßig mit einem geeigneten Edelstahl Pflegemittel gereinigt werden.

5. Instandhaltung

Schlüsselkästen sind min. 1x jährlich zu inspizieren und zu warten.

6. Maßzeichnung



7. Anschlussplan



8. Technische Daten

Abmessungen	150x150x100mm (HxBxT)
Material	Edelstahl 4mm
Betriebsspannung	12 / 24 VDC ±10%
Stromaufnahme	ca. 0,25A bei 12VDC ca. 0,12A bei 24VDC
Schutzart	IP 44
Temperaturbereich	- 25 / + 70° C

9. Zylindereinbau

Schließbart auf 90° links einstellen



Abb.1

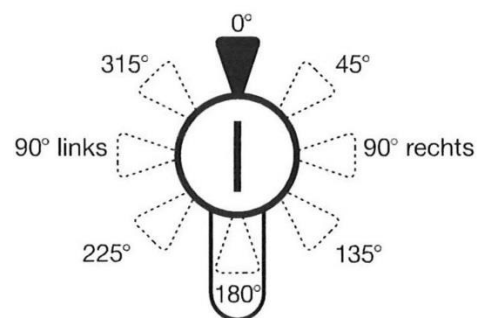


Abb.2